

Installationsanleitung

WH Moto Slim | Art.-Nr.: 8423

DE Installationsanleitung

GB Installation manual

FR Guide d'installation

NL Installatievoorschrift

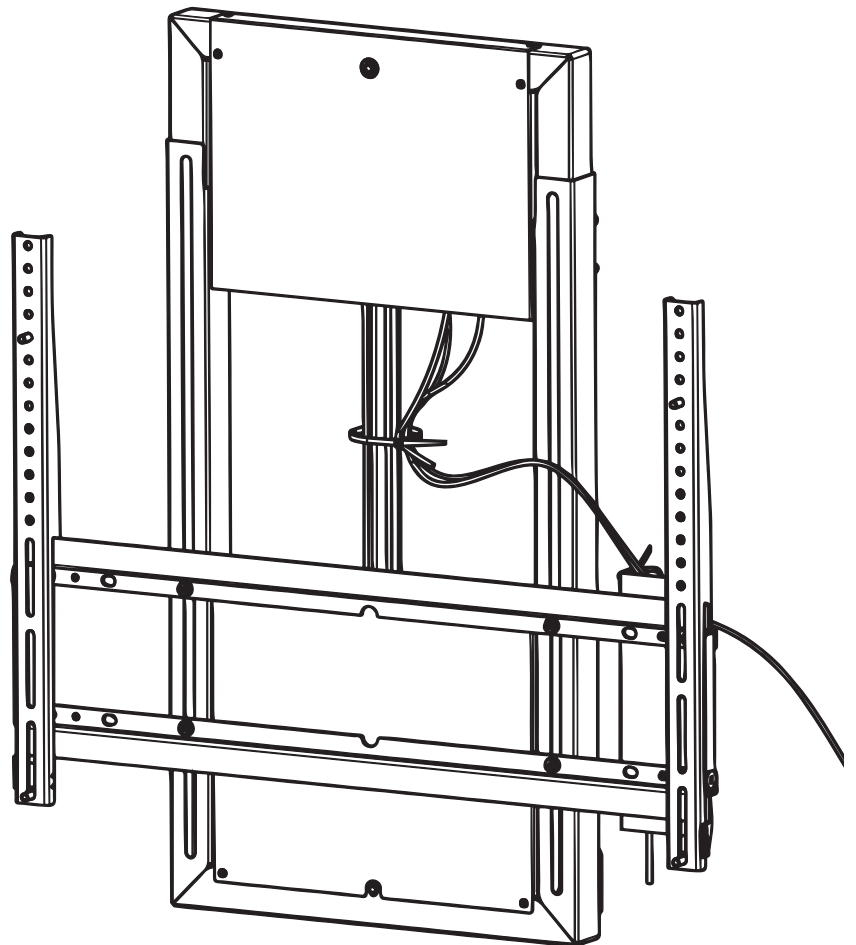
ES Guía de instalación

SE Installationsanvisning

TR Yükleme Rehberi

RU инструкция по установке

CN 安装指南



DE

Achtung!

Technische Geräte stellen einen beträchtlichen Wert dar. Sie sollten daher bei der Installation vorsichtig mit den Komponenten umgehen und diese bei Bedarf schützen.

Auch sollte, falls nötig, der Installtionsbereich abgesichert werden. Herabfallende Teile können zu Verletzungen und Materialschäden führen.

Die im Lieferumfang enthaltenen Materialien sind unter Umständen nicht für die speziellen Gegebenheiten am Installationsort geeignet. Bitte prüfen Sie dies vorab und ersetzen Sie diese bei Bedarf durch geeignete Materialien.

Falls Sie Bezüglich der Installation des Produkts unsicher sind oder noch Fragen haben wenden Sie sich an uns oder anderes ausgebildetes Fachpersonal.

GB

Caution!

Technical devices are of considerable value. You should therefore handle the components carefully during installation and protect them if necessary.

If necessary, the installation area should also be secured. Falling parts can cause injuries and material damage.

The materials included in the scope of delivery may not be suitable for the special conditions at the installation site. Please check this in advance and replace it with suitable materials if necessary.

If you are unsure about the installation of the product or have any questions, please contact us or other trained specialists.

Sicherheitshinweise | Safety instructions

WARNUNG! NICHT BEACHTUNG DER MONTAGE- UND BEDIENUNGSANWEISUNG UND NICHT BEACHTUNG DER WARNUNGEN BEZÜGLICH DER VERWENDUNG DIESES PRODUKTS KANN ZU SCHWEREN VERLETZUNGEN FÜHREN.

Die Sicherheit unserer Produkte, Kunden und Benutzer ist unser wichtigstes Anliegen. Um einen sicheren Betrieb zu gewährleisten beachten Sie bitte folgendes:



Lesen und verstehen Sie diese Anleitung, bevor Sie das Produkt installieren oder bedienen.



Vergewissern Sie sich, dass jeder, der das Liftsystem benutzt, über den Inhalt diese Montage- und Bedienungsanleitung informiert ist. Dies liegt in der Verantwortung des Käufers!



Bewahren Sie diese Montage- und Bedienungsanleitung möglichst in der Nähe des Produkts auf.

Eine sichere Nutzung des Systems ist nur möglich, wenn die Montage- und Bedienungsanleitung vollständig gelesen und die darin enthaltenen Anweisungen strikt befolgt werden. Die Nichtbeachtung der nachstehenden Anweisungen kann zu schweren Schäden am System führen oder einer seiner Komponenten führen. Personen, die nicht über die erforderliche Erfahrung oder Kenntnis des Produkts verfügen, dürfen das Produkt nicht benutzen. Personen mit eingeschränkten körperlichen oder geistigen Fähigkeiten dürfen das Produkt nicht benutzen, es sei denn, sie werden beaufsichtigt von einer Person, die für die Sicherheit dieser Personen verantwortlich ist.

WARNING! FAILURE TO COMPLY WITH OTHER OBSERVER ALL ASSEMBLY SAFETY AND OPERATING INSTRUCTIONS AND WARNINGS REGARDING THE USE OF THIS PRODUCT MAY RESULT IN SERIOUS BODY INJURY.

The safety of our products, clients and users is our primary concern. To ensure safe operation:



Read and understand this manual before attempting to install or operate the product. Verify that everyone who uses the stand is informed of the contents of this manual.



This is the responsibility of the purchaser.



Leave this manual near the product and if possible, permanently affixed to the stand.

Safe use of the system is possible only when the operating instructions are read completely and the instructions contained are strictly observed. Failure to comply with instructions below may result in serious damage to the system or one of its components. Persons who do not have the necessary experience or knowledge of the products must not use the product. Persons with reduced physical or mental abilities must not use the product, unless they are under supervision or they have been thoroughly instructed in the use of the apparatus by a person who is responsible for the safety of these persons.

Sicherheitshinweise | Safety instructions

Kinder müssen genau beaufsichtigt werden, um sicherzustellen, dass sie nicht mit dem Produkt spielen.



Es ist wichtig, dass alle Personen, die das Produkt installieren oder benutzen, über die notwendigen Informationen und Zugang zu diesem Benutzerhandbuch haben.



Wenn das Produkt sichtbare Schäden aufweist, darf es nicht installiert werden.



Das Produkt ist nicht für den Gebrauch durch kleine Kinder oder für Personen, die beaufsichtigt werden müssen.



Kinder sollten beaufsichtigt werden, um sicherzustellen, dass sie nicht mit dem System spielen.

Vor der Installation, Neuinstallation oder Fehlersuche:



Halten Sie das Produkt an.



Schalten Sie die Stromversorgung aus, indem Sie den Schalter an der Verlängerung drücken. Ziehen Sie den Stecker das Netzkabel aus der Steckdose.



Entfernen Sie alle angebrachten Gegenstände vom Standfuß (LCD, Lautsprecher, PC...).

Vor der Inbetriebnahme:



Vergewissern Sie sich, dass die Produkte wie in diesem Handbuch beschrieben installiert wurden.



Systemanschluss - Die einzelnen Teile müssen angeschlossen werden, bevor das Steuergerät an die Hauptstromversorgung angeschlossen wird.



Wenn der Schaltkasten ungewöhnliche Geräusche macht, schalten Sie die Hauptstromversorgung sofort aus.



Stellen Sie sicher, dass die Kabel nicht beschädigt oder zu fest/kurz sind.

Sicherheitshinweise | Safety instructions

Children must remain under close supervision to ensure that they do not play with the product.



It is important for everyone who is installing or using the product to have the necessary information and access to this User Manual.



If there is visible damage on the product it must not be installed.



The product is not intended for use by young children or for those persons who require supervision.



Children should be supervised to ensure that they do not tamper or play with the product.

Before Installation, Reinstallation, or Troubleshooting:



Stop the product.



Turn the power supply off by pressing the switch on extension.
Unplug the power cable from the wall outlet.



Remove all attached objects from the stand (LCD, speakers, PC...).

Before Start-up:



Make sure the products has been installed as specified in this manual.



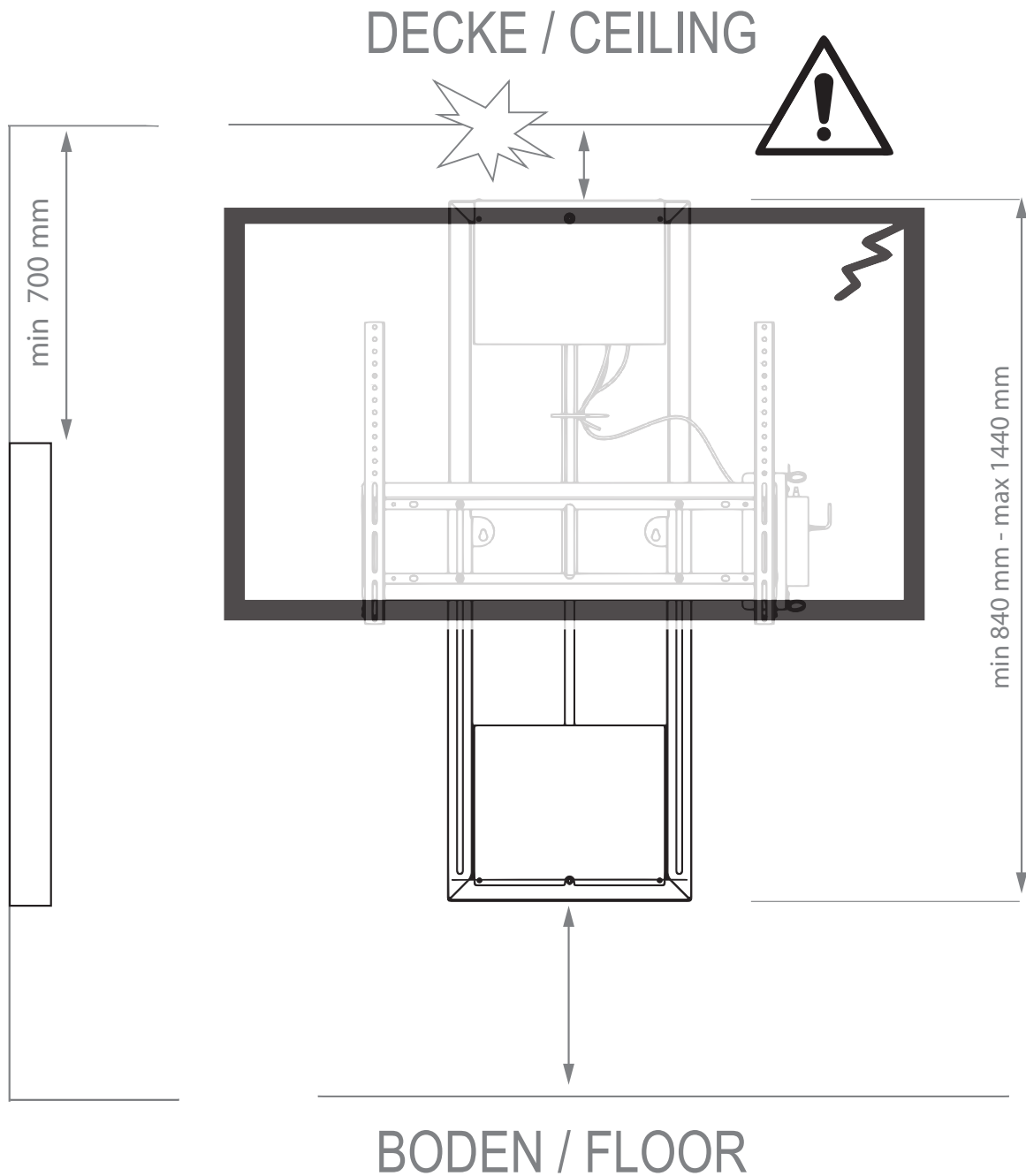
System Connection - the individual parts must be connected before the control box is connected to the main power supply.



If the control box makes unusual noises, switch off the main power supply immediately.

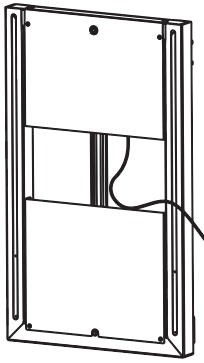


Make sure the cables are not damaged or too tight / short.

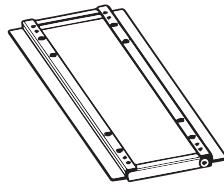


Achten Sie auf einen freien Fahrweg.
Make sure the travel way is not blocked.

Lieferumfang | Scope of delivery



A 1x



B 1x



C 2x



D 1x



E 4x



F M8x20 4x



G M5x10 4x



H M8 4x



I M5 4x

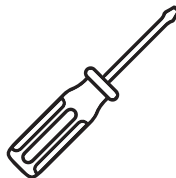
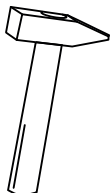
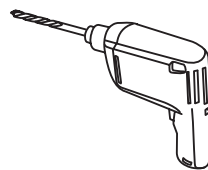


J 6 1x



K 1x

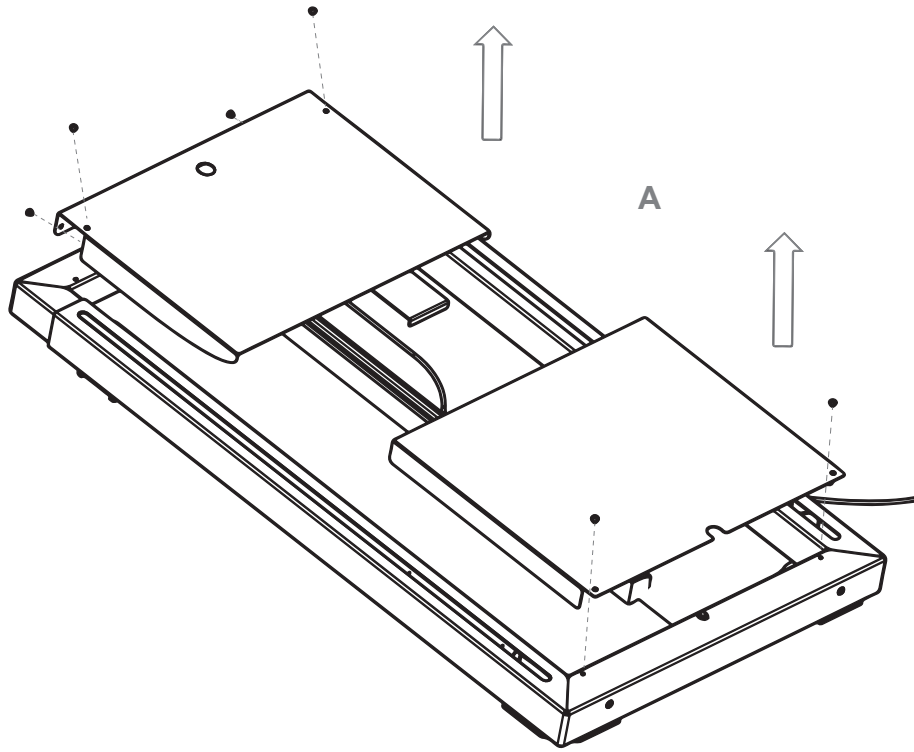
Benötigte Werkzeuge (nicht inklusive) | Needed Tools (not included)



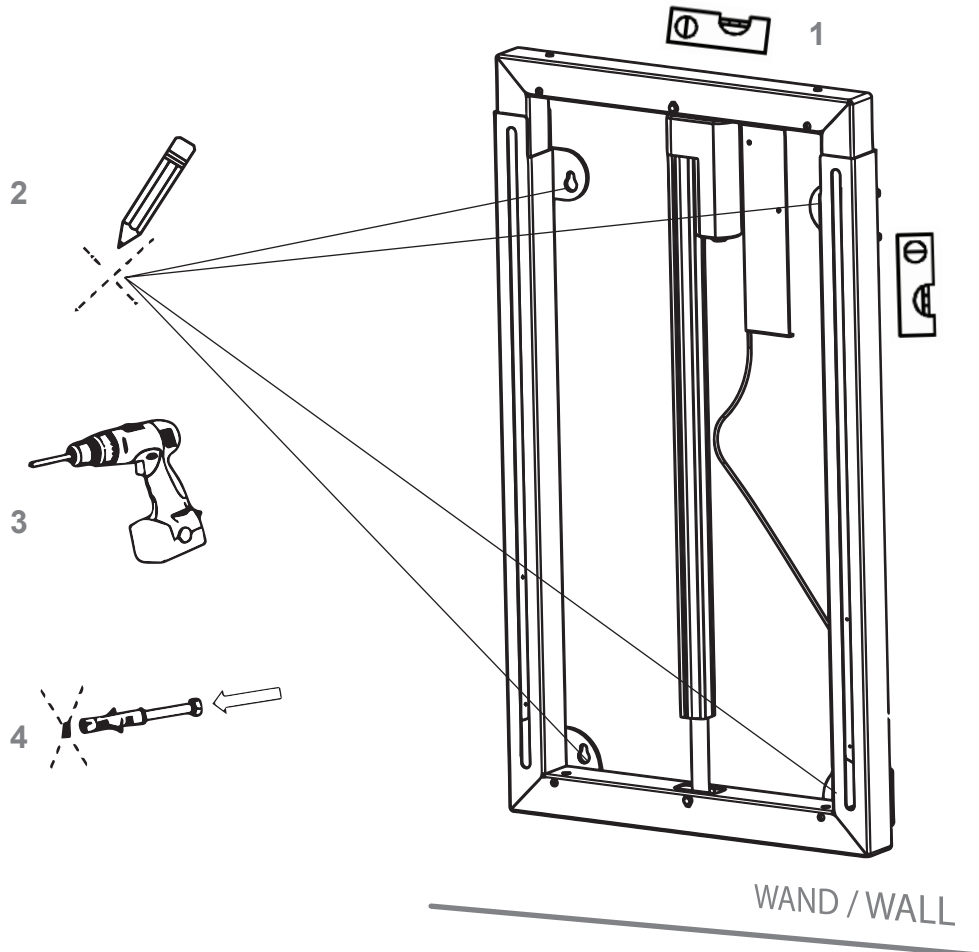
*Verwenden Sie nur geeignetes Wandbefestigungsmaterial. Die Verwendung von ungeeignetem Befestigungsmaterial kann zu Verletzungen oder Beschädigungen führen. Die Wandmontage darf nur von qualifiziertem Personal durchgeführt werden.

Use only suitable wall mounting material. The use of unsuitable fixing material may result in injury or damage. Wall mounting may only be carried out by qualified personnel.

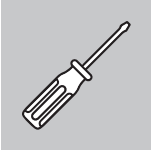
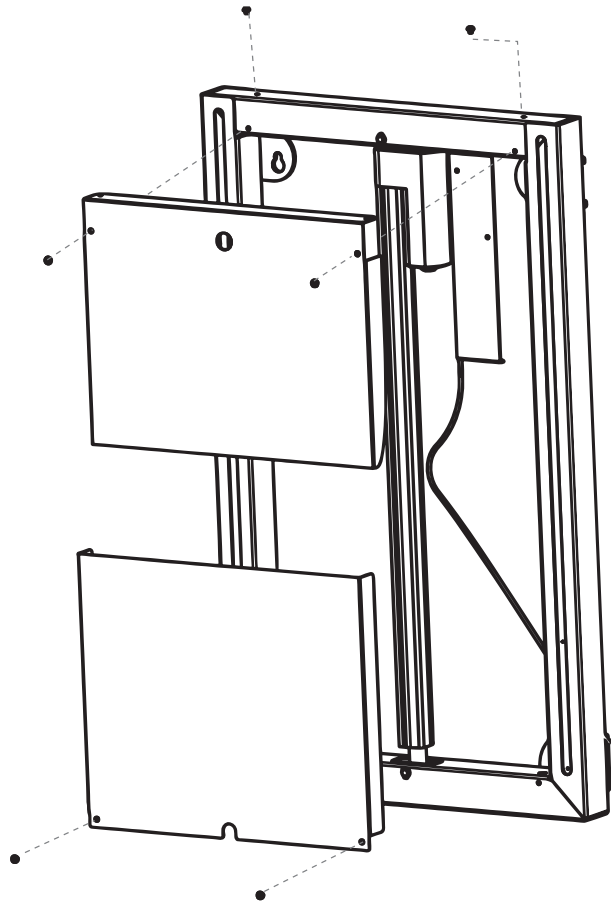
1



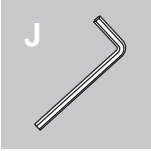
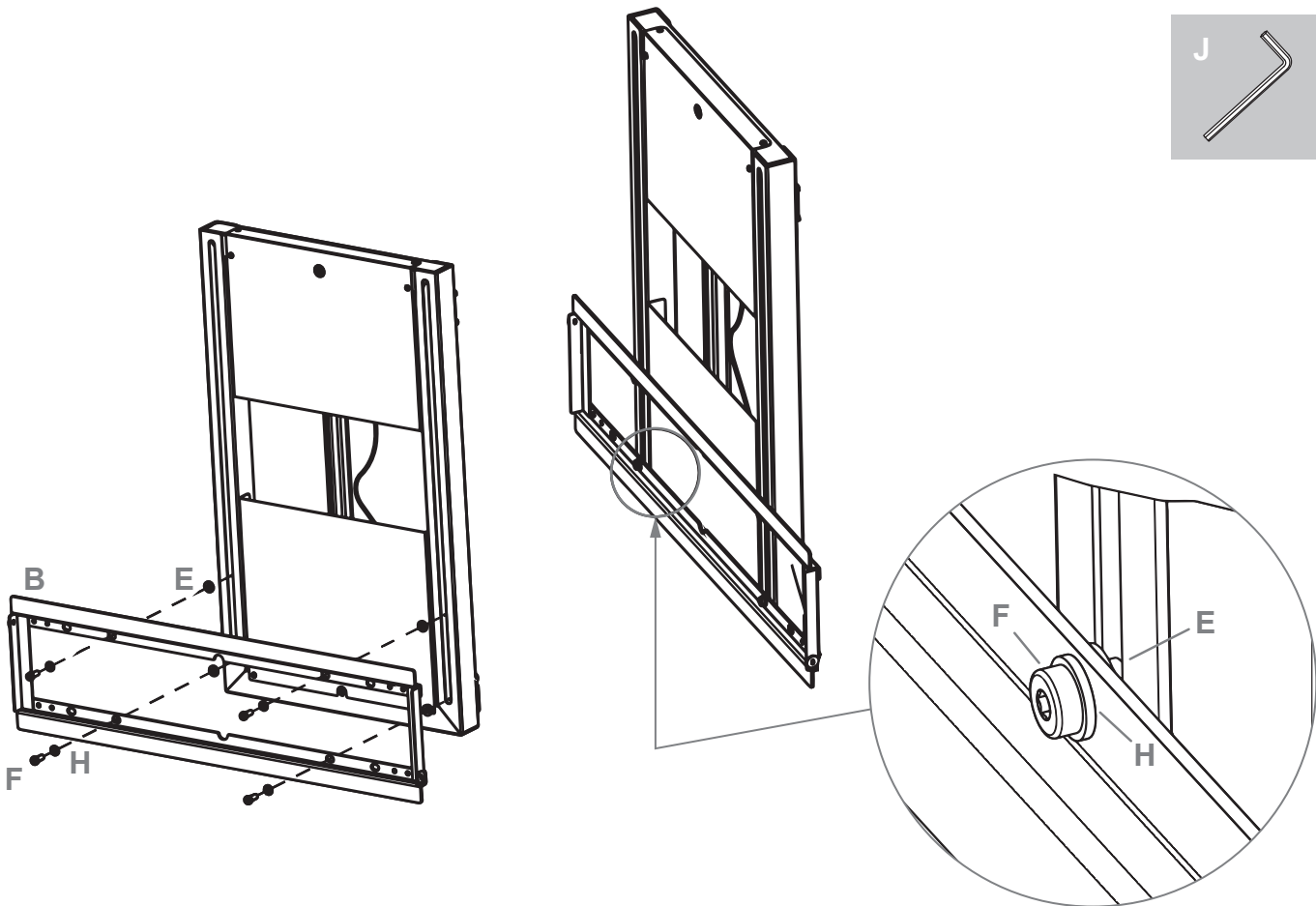
2

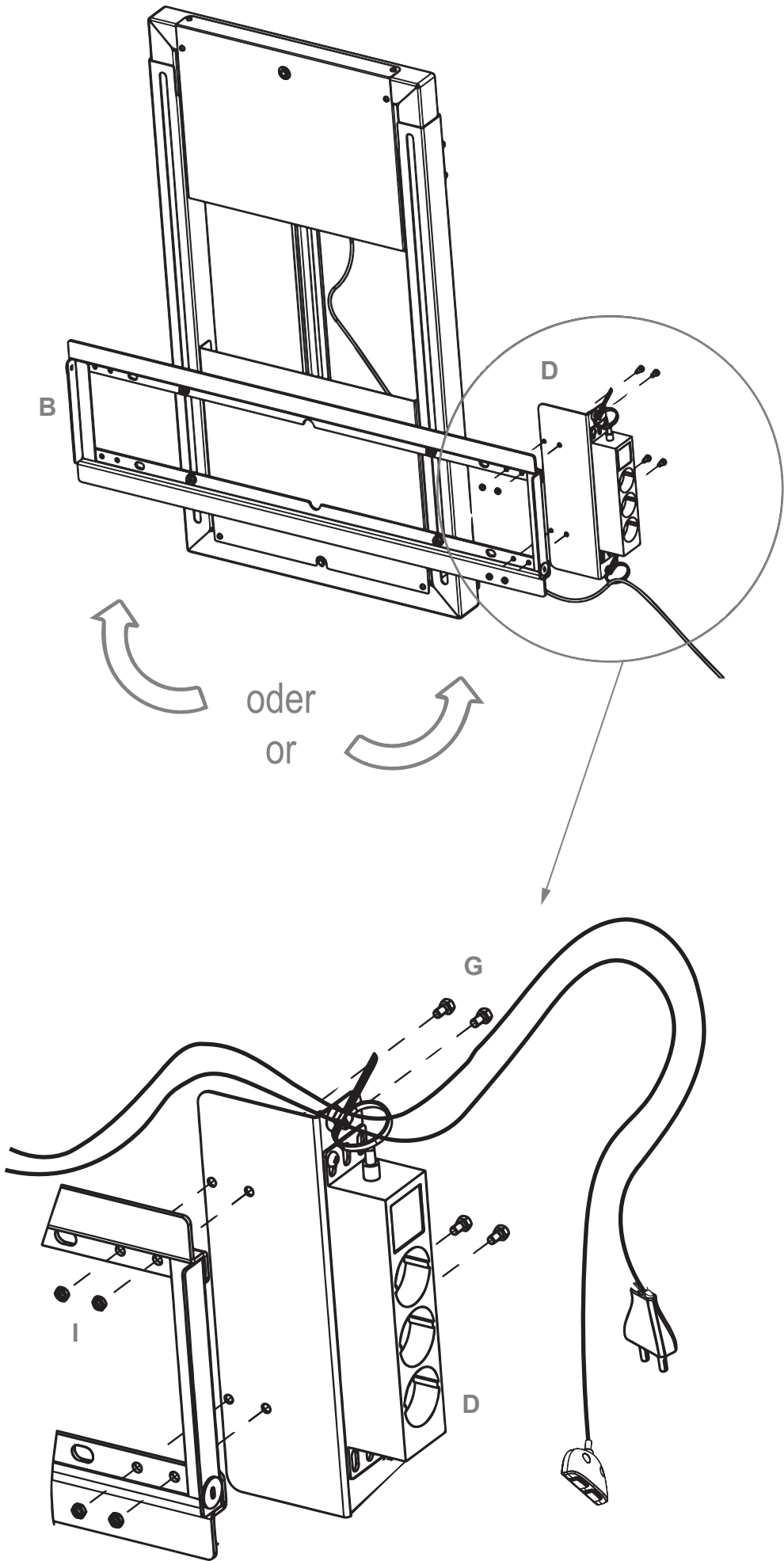


3

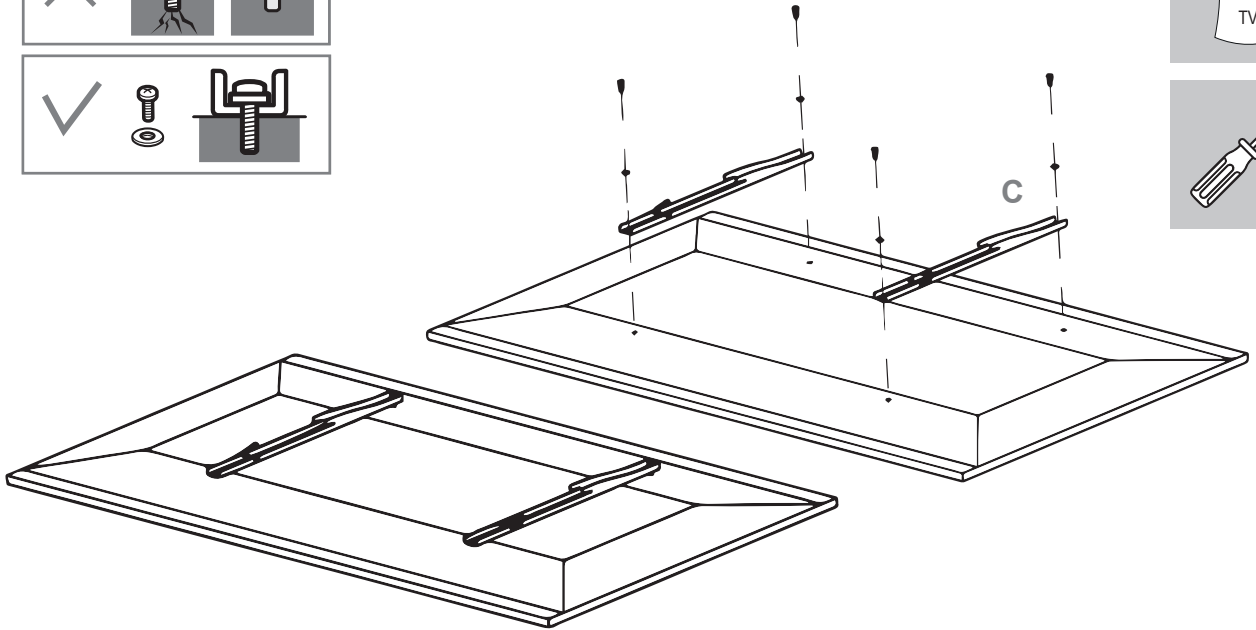
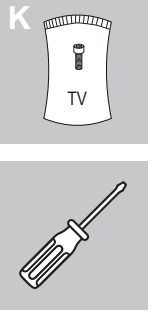
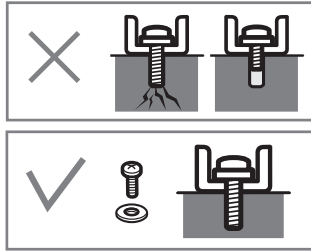


4

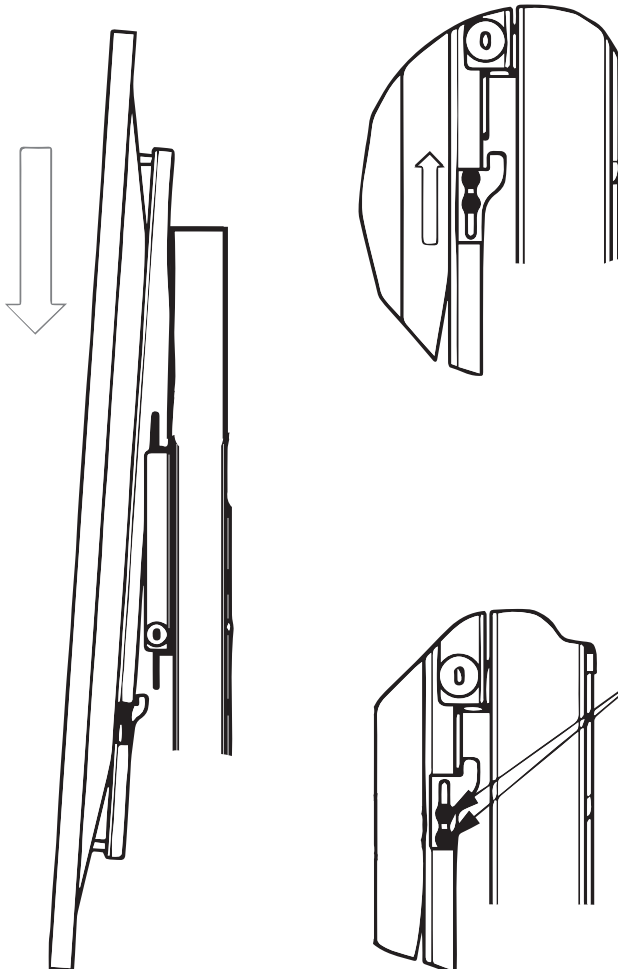




6

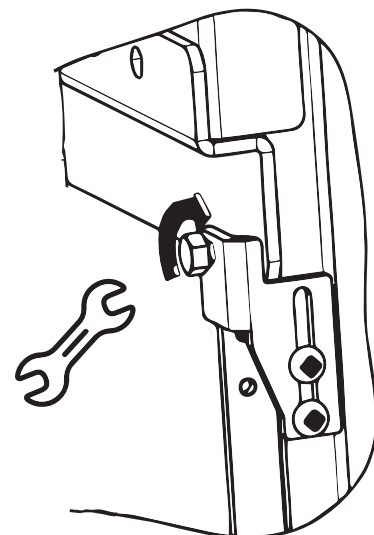


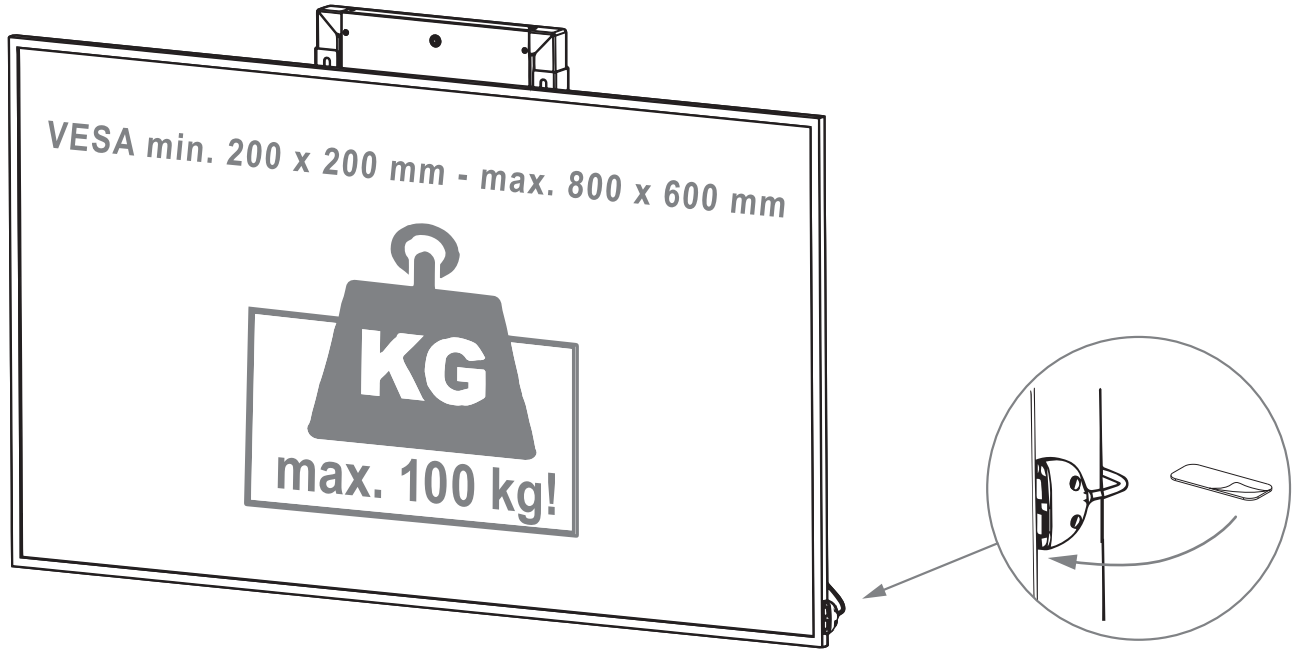
7



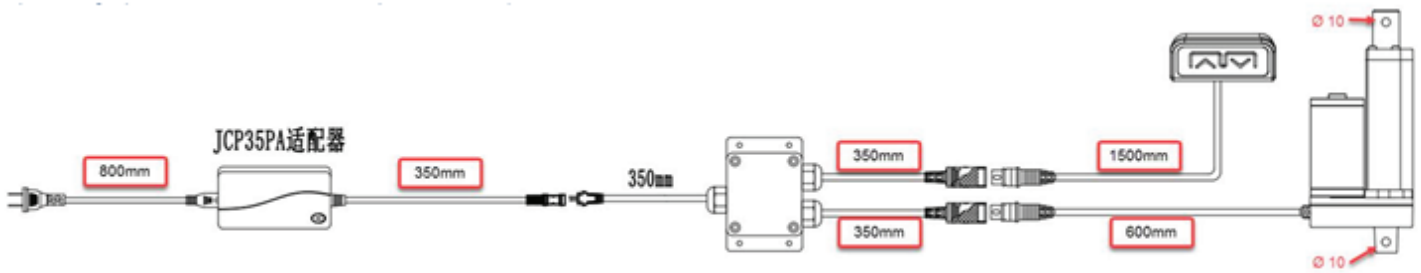
Achtung!
Überprüfen Sie die Kabel, damit sie nicht verheddert oder zu locker sind! Fixieren Sie die Kabel mit Kabelbindern / Bändern an dem beweglichen Teil des Rahmens oder des TV-Geräts.

Warning!
Check the cables so they are not tangled or too loose! Use ties / tapes to fix the cables on the moving part of the frame or TV.





Schaltplan | System diagram

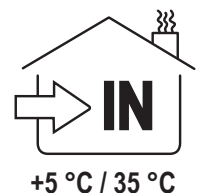
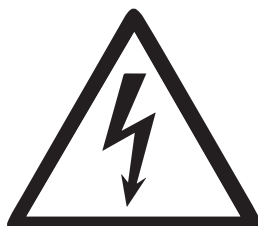
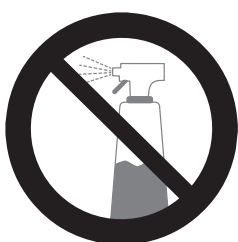


Die Montage muss von qualifiziertem Personal durchgeführt werden!

Schließen Sie das Gerät nur an eine 110 - 230 V / 50 Hz geerdete Steckdose an. Verwenden Sie das Gerät nur in trockenen Räumen und schützen Sie es vor Wasser und anderen Flüssigkeiten. Um die Gefahr eines elektrischen Schlags zu vermeiden, öffnen Sie nicht den Schaltkasten und das Gerät nicht anheben. Im Inneren befinden sich keine zu wartenden Teile. Bei Problemen ziehen Sie den Stecker aus der den Netzstecker aus der Steckdose und wenden Sie sich an einen autorisierten technischen Kundendienst.

Installation must be accomplished by qualified personnel!

Only connect the unit to a 110 - 230 V / 50 Hz earthed socket. Only use the unit in dry rooms and protect it from water and other liquids. To avoid the risk of electric shock, do not open the switch box or lift the unit. There are no parts inside that require maintenance. In case of problems, unplug the appliance from the mains and contact an authorised technical service centre.



Wartung und Pflege | Maintenance and care

Reinigen Sie das Produkt und andere Komponenten regelmäßig von Staub und Schmutz und überprüfen Sie sie auf Beschädigungen und Brüche. Überprüfen Sie die Anschlüsse, Kabel und Stecker und prüfen Sie die korrekte Funktion sowie die Sicherheit der Anschlussstellen.

Maximale Einschaltdauer:

Unabhängig von der Last ist die Einschaltdauer von 10%, max. 2 min. Betrieb / Min. 18 min STOP. Bei Dauerbetrieb darf NICHT überschritten werden, da dies zu einer Überhitzung der Motoren und des Schaltkastens führen kann. Ein Überschreiten der Einschaltdauer führt zu einer drastischen Verkürzung der Lebensdauer des Systems.

Clean the product and other components regularly from dust and dirt and check them for damage and breakages. Check the connections, cables and plugs and check the correct function and safety of the connection points.

Maximum duty cycle:

Regardless of the load, the duty cycle is 10%, max. 2 min. operation / min. 18 min STOP. It must NOT be exceeded during continuous operation, as this can lead to overheating of the motors and the control box. Exceeding the duty cycle will drastically shorten the life of the system.

Gewährleistung | Warranty

Wir erklären:

- dass das Produkt während der Garantiezeit einwandfrei funktioniert, wenn Sie sich an die Anweisungen halten.
- dass während der Garantiezeit auftretende Mängel und technische Defekte des Produktes, die bei normalem Gebrauch in unserem Betrieb oder im Betrieb des Vertragspartners aufgetreten sind, innerhalb einer Frist von höchstens 45 Tagen behoben werden. Dies beinhaltet auch die Transportkosten für den günstigsten, geeigneten Versand. Auf Wunsch ersetzen wir das Produkt, sollte es nicht in genannter Frist repariert werden können, durch ein neues Produkt oder erstatten den gezahlten Betrag.

We declare:

- that the product will operate correctly during the warranty period, if you follow the instructions.
- that defects and technical faults of the product occurring during the guarantee period, which have occurred during normal use in our company or in the company of the contract partner, will be repaired within a maximum period of 45 days. This also includes the transport costs for the most favourable, suitable dispatch. Upon request, we will replace the product with a new product or refund the amount paid if it cannot be repaired within the aforementioned period.

Haftungsausschluß | Disclaimer

Die Garantie gilt nicht:

- Wenn die Mängel und Fehlfunktionen des Produkts auf eine unsachgemäße Behandlung des Produkts durch den Kunden (Nichtbeachtung der Gebrauchsanweisung des Produkts) zurückzuführen sind
- Wenn der Käufer kein Verkaufsdatum / Stempel des Verkäufers auf dem Garantieschein vorweisen kann
- Wenn das Produkt von einer nicht autorisierten Person manipuliert wurde
- Wenn der Kunde das Produkt unsachgemäß und fahrlässig behandelt hat oder die Software falsch installiert hat
- wenn nicht originale Teile in das Produkt eingebaut worden sind
- wenn die beworbenen Teile nicht mit dem Etikett des Herstellers versehen sind oder die Unverletzlichkeit Unverletzlichkeit des Etiketts eindeutig bestritten wird.

Der Verkäufer übernimmt keine Garantie:

- Defekte und Verletzungen, die während des Transports nach dem Versand der Ware entstehen
- Fehlfunktionen aufgrund unsachgemäßer Installation oder Wartung
- Mechanische Schäden, die durch den Benutzer verursacht werden
- Störungen aufgrund von Überspannung, höherer Gewalt, Auslaufen der Batterie, usw.
- Software-Fehler

Warranty does not apply:

- If the defects and malfunctions of the product are the result of incorrect handling of the product by the customer (non-compliance with the instructions for use of the product)
- If the buyer does not submit or there is no date of sale and stamp of the seller on the warranty paper
- If the product has been tampered with by an unauthorized person
- If the customer has handled the product unprofessionally and negligently or has installed the software incorrectly
- If non-original parts have been incorporated into the product
- If the advertised parts do not have the manufacturer's label or the inviolability of the label is clearly in dispute.

The seller does not guarantee:

- Defects and injuries arising during transport after dispatch of the goods
- Malfunctions due to improper installation or maintenance
- Mechanical damage caused by the user
- Faults due to overvoltage, force majeure, battery leakage, etc.
- Software errors

